



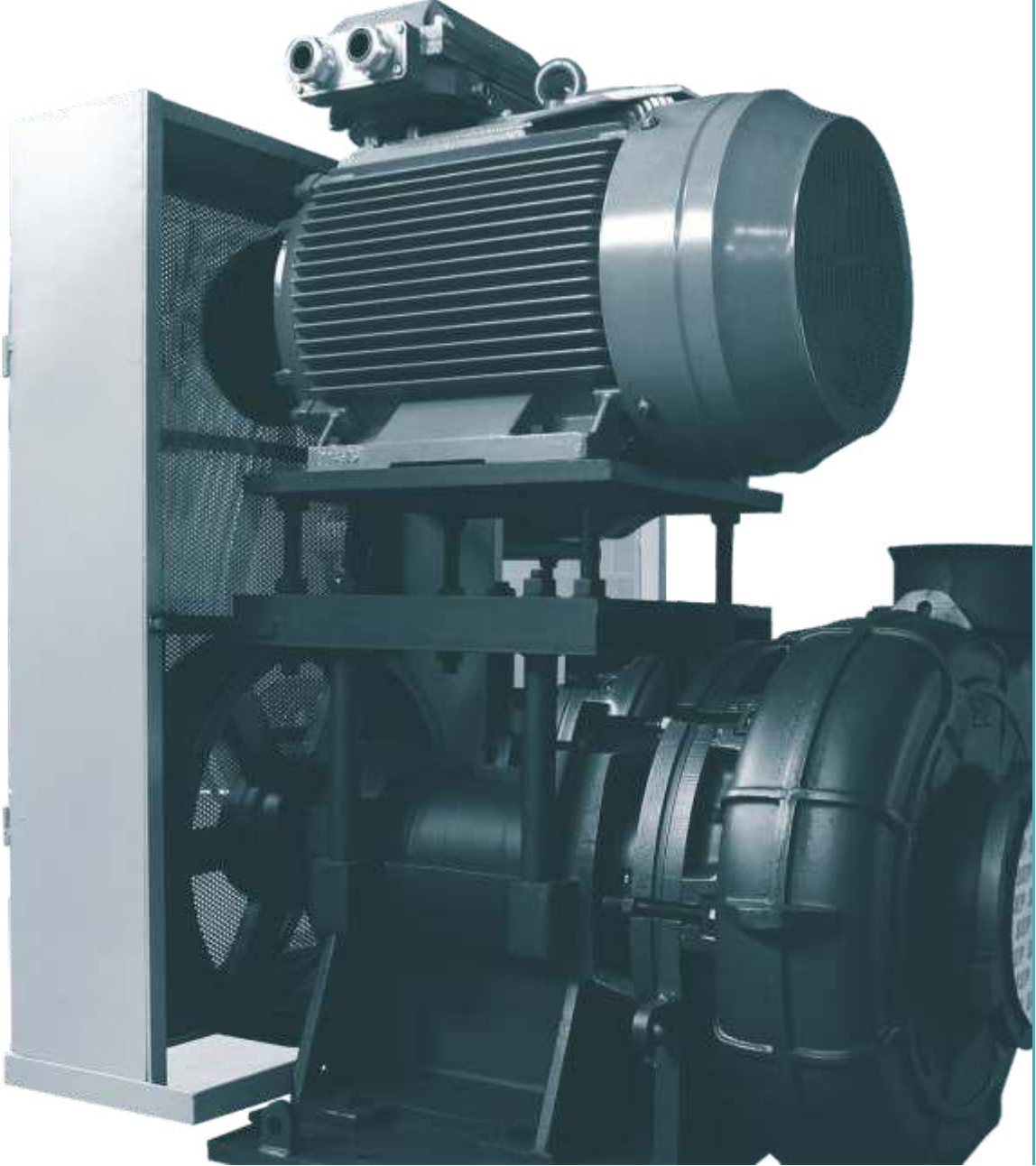
# Mining & Mineral Processing

*ENDÜSTRİYEL POMPALAR*  
*INDUSTRIAL PUMPS*

## Heavy Duty Class

*SEP*

**GSP  
MK**



# **GSP-MK Serisi / Series**

Ađır Hizmet Mineral ve amur Pompaları / Heavy Duty Slurry Pumps

# GSP-MK

## Serisi / Series

GSP MK Ağır Hizmet Mineral ve Çamur Pompaları

GSP MK Series Heavy Duty Mineral Slurry Pumps

### Uygulama Alanları

- Madencilik ve mineral işleme
- Yüksek aşındırıcı özellikte çamurlar
  - Çamur aktarma
  - Siklon besleme
  - Maden atıkları
  - Kum ve çakıl işleme
- Endüstriyel işleme faaliyetleri
- Kömür ve enerji santrali külü
- Maden tipi aşındırıcı çamurlar
  - Gübre
  - Odun hamuru ve kağıt
  - Kireç çamuru

### Application Fields

- Mining and mineral processing
- Highly abrasive slurries
- Slurry transfer
- Cyclone feed
- Mine tailings
- Sand and gravel processing
- Industrial processing
- Coal and power plant ash
- Mining duty abrasive slurries
- Fertilizer
- Pulp & paper
- Lime slurry

### Kullanım Aralığı

Debi (Q) : 4500 l/sn 'e kadar  
Manometrik Yükseklik (Hm): 100 mSS 'na kadar  
Çalışma Sıcaklığı (t) : -20 °C 'den +120 °C 'a kadar  
Kızgın buhar ile yıkanabilir (Maks. 450 °C)

### Operating Limits

Capacity (Q) : up to 4500 l/sec  
Manometric Height (Hm) : up to 100 mWc  
Operating Temperature (t): from -20 °C up to +120 °C  
Washable with superheated steam (Max. 450 °C)

### Yapısal Tasarım

- SEP GSP MK / L / R serisi mineral/çamur pompaları ağır hizmet şartlarında madenler ve maden işleme tesislerinde içinde şiddetli aşındırıcılar ihtiva eden sıvıları transfer etmek üzere tasarlanmış ve üretilmekte olan pompalardır. Basılacak akışkan özelliklerine göre; Tek kanatlı / Çok kanatlı tıkanmaz tip, Ön aşınma plakalı açık tip, Vorteks tip ve Vida tip çarklar ile teçhiz edilmektedirler.
- GSP MK tipi çamur pompaları hem salyangozu hem de çarkı yüksek kromlu malzemeden imal astarsız olarak tasarlanmış hidrolik yapıdadırlar.
- GSP MK L tipi pompalarımız yüksek kromlu malzemeden imal çark ve astar olarak adlandırılan (hidrolik anlamda salyangoz olarak tanımlanan) akış yönlendirici ve üzerine radyal ayırma düzleminden bağlanan iki yarım gövde bulunan yapıdadır.
- GSP MK R tipi pompalarımız ise hem astarı hem de çarkı kauçuktan imal pompalardır.
- GSP MK/L/R serisi mineral/çamur pompalarımız yukarıda da bahsedildiği üzere uygulama alanına göre seçilmiş malzeme ve dizayn kombinasyonları ile ekonomik ömrü arttırılmış, yüksek performanslı ve büyük ölçüde işletme ve bakım tasarrufu sağlayan ağır hizmet tipi pompalardır.
- Konstrüktif ve hidrolik tasarımlarındaki çoklu seçenekler ile birlikte çok geniş bir hidrolik alanı kapsamaktadır. Modüler konstrüktif yapısı sayesinde minimum yedek parça ve minimum stok maliyeti sağlamaktadır.
- Yeni nesil pompalarımız çift ayarlı ayar mekanizması sayesinde pompa boru hattından sökülmeden çark aşınma ayarları yapılabilmekte ve bu da kullancıya uzun yıllar kesintisiz çalışma olanağı sağlamaktadır.

### Design

- SEP GSP MK / L / R series mineral/slurry pumps are designed and manufactured to be used under heavy conditions such as mining and mine processing plants to pump extremely abressive fluids.

According to the type of the pumped fluid they are assembled with; Single / double bladed, non clogging type impellers, Open impellers type with front wear plate, Vortex type impellers, Screw type impellers.

- GSP MK type slurry pumps are designed without liner inside. Both volute and impeller are made of high chrome steel materials.
- GSP MK L type slurry pumps are using liner inside which is supported by two half volutes. Liner and impeller is made of high chrome steel.
- GSP MK R types slurry pumps are made of rubber impeller and liner.
- GSP MK/L/R series mineral/slurry pumps are heavy duty operation pumps with their wide constructional and material options as mentioned above. Material and construction options give the pump high efficiency, long operational life and low cost maintenance features.
- The constructional and hydraulic design options allow these pumps to cover a very wide range of application field. The modular constructional feature is the main gateway to reduce the spare parts type and lower the stock cost. Depending on the application, there are a very wide range of material combination options.
- New generation MK series has double wear compensation system to keep the hydraulic performance constant by not disturbing pipe connections.

### Kodlama / Designation

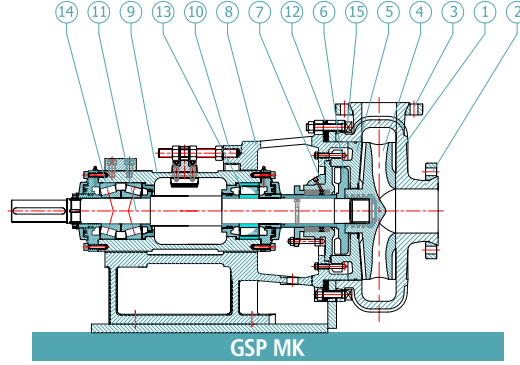
GSP MK -L/R 200 / 400 X - XX



Kesit Resimleri ve Standart Malzemeler

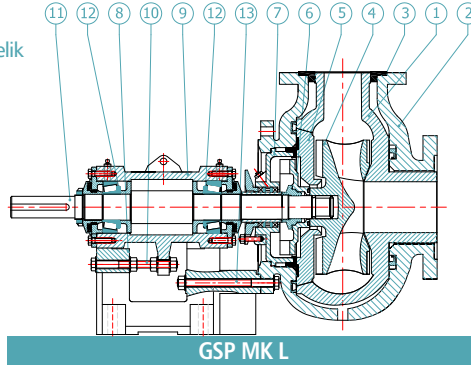
Sectional Views and Standard Materials

- 1- Salyangoz / Yüksek Kromlu Çelik
- 2- Emme Flanşı / Karbonlu Çelik
- 3- Basma Flanşı / Karbonlu Çelik
- 4- Özel Tasarım Çark / Yüksek Kromlu Çelik
- 5- Aşınma Plakası / Yüksek Kromlu Çelik
- 6- Expeller / Yüksek Kromlu Çelik
- 7- Salmastra Kutusu / Yüksek Kromlu Çelik
- 8- Yatak Gövdesi / Dökme Demir
- 9- Ayarlanabilir Kartuş Yatak / Dökme Demir
- 10- Eksenel Ayar Saplaması / Çelik
- 11- Mil / Karbonlu Paslanmaz Çelik
- 12- Ayar Levhası / Galvanizli Sac
- 13- Rulman / SKF\_FAG
- 14- Rulman / SKF\_FAG
- 15- Yatak Cıvatası / Çelik



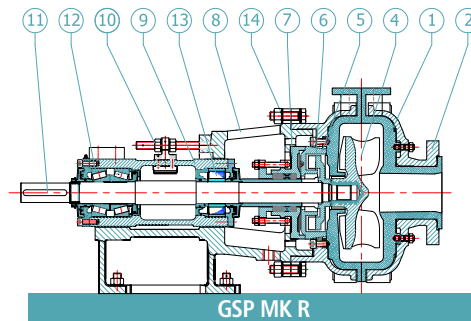
- 1- Volute Casing / High Chrome Steel
- 2- Suction Flange / Carbon Steel
- 3- Discharge Flange / Carbon Steel
- 4- Impeller / High Chrome Steel
- 5- Wear Plate / High Chrome Steel
- 6- Expeller / High Chrome Steel
- 7- Stuffing Box / High Chrome Steel
- 8- Bearing Bracket / Cast Iron
- 9- Adjustable Bearing Cartridge / Cast Iron
- 10- Axial Adjusting Bolt / Steel
- 11- Shaft / Carbon Stainless Steel
- 12- Adjusting Plate / Galvanized Sheet
- 13- Ball Bearing / SKF\_FAG
- 14- Ball Bearing / SKF\_FAG
- 15- Bolt (bearing bracket) / Steel

- 1- Sert Metal-Astar Salyangoz / Yüksek Kromlu Çelik
- 2- Ayrılabilir Salyangoz Gövde / Dökme Demir
- 3- Conta (basma flanşı) / Doğal Kauçuk
- 4- Özel Tasarım Çark / Yüksek Kromlu Çelik
- 5- Aşınma Plakası / Yüksek Kromlu Çelik
- 6- Expeller / Yüksek Kromlu Çelik
- 7- Salmastra Kutusu / Yüksek Kromlu Çelik
- 8- Yatak Gövdesi / Dökme Demir
- 9- Ayarlanabilir Kartuş Yatak / Dökme Demir
- 10- Eksenel Ayar Saplaması / Çelik
- 11- Mil / Karbonlu Paslanmaz Çelik
- 12- Rulman / SKF\_FAG
- 13- Yatak Cıvatası / Çelik



- 1- Hard Metal Liner Casing / High Chrome Steel
- 2- Split Outer Casing / Cast Iron
- 3- Gasket(discharge flange) / Natural Rubber
- 4- Special Designed Impeller / High Chrome Steel
- 5- Wear Plate / High Chrome Steel
- 6- Expeller / High Chrome Steel
- 7- Stuffing Box / High Chrome Steel
- 8- Bearing Bracket / Cast Iron
- 9- Adjust. Bearing Cartridge / Cast Iron
- 10- Axial Adjusting Bolt / Steel
- 11- Shaft / Carbon Stainless Steel
- 12- Ball Bearing / SKF\_FAG
- 13- Bolt(bearing bracket) / Steel

- 1- Astar / Doğal Kauçuk
- 2- Ayrılabilir Salyangoz Gövde / Dökme Demir
- 3- Özel Tasarım Çark / Doğal Kauçuk
- 4- Aşınma Plakası / Yüks. Kromlu Çelik
- 5- Expeller / Yüks. Kromlu Çelik
- 6- Salmastra Kutusu / Yüks. Kromlu Çelik
- 7- Yatak Gövdesi / Dökme Demir
- 8- Ayarlanabilir Kartuş Yatak / Dökme Demir
- 9- Eksenel Ayar Saplaması / Çelik
- 10- Mil / Karbonlu Paslanmaz Çelik
- 11- Rulman / SKF\_FAG
- 12- Rulman / SKF\_FAG
- 13- Yatak cıvatası / Çelik

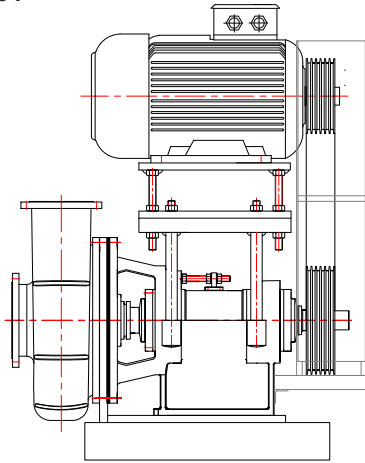


- 1- Rubber Liner Casing / Natural Rubber
- 2- Split Outer Casing / Cast Iron
- 3- Special Designed Impeller / Natural Rubber
- 4- Wear Plate / High Chrome Steel
- 5- Expeller / High Chrome Steel
- 6- Stuffing Box / High Chrome Steel
- 7- Bearing Bracket / Cast Iron
- 8- Adjust. Bearing Cartridge / Cast Iron
- 9- Axial Adjusting Bolt / Steel
- 10- Shaft / Carbon Stainless Steel
- 11- Ball Bearing / SKF\_FAG
- 12- Ball Bearing / SKF\_FAG
- 13- Bolt(bearing bracket) / Steel

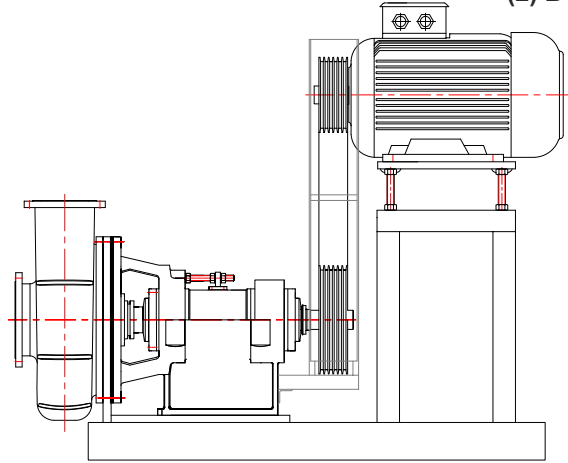
**Motor Akuplaj Tipleri**

**Types Of Installation / Motor Arrangements**

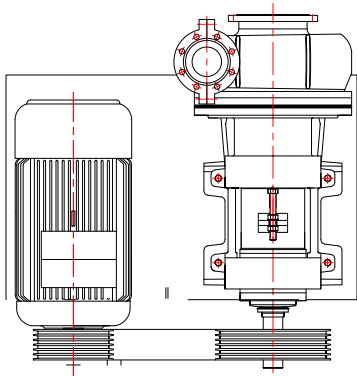
**Motor-Pompa Akuplaj**  
Pumpset installation  
**(1) BV-01**



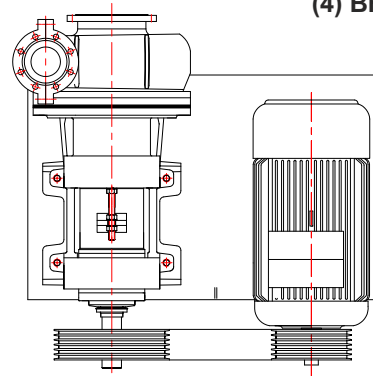
**Motor-Pompa Akuplaj**  
Pumpset installation  
**(2) BV-02**



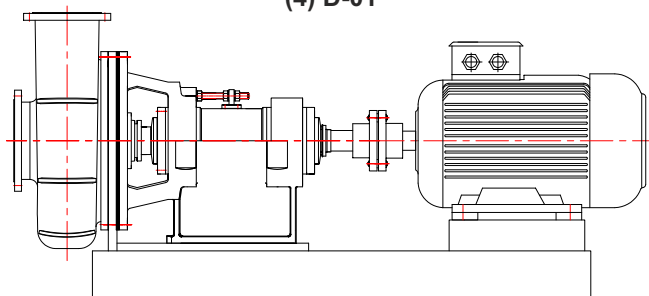
**Motor-Pompa Akuplaj**  
Pumpset installation  
**(3) BH-03**



**Motor-Pompa Akuplaj**  
Pumpset installation  
**(4) BH-04**



**Motor-Pompa Akuplaj**  
Pumpset installation  
**(4) D-01**



GSP-KS



# GSP-KS Serisi / Series

Düşey Milli, Kolon Borulu Çamur Pompaları / Slurry Pump With Vertical Shaft and Column Pipe

# GSP-KS

## Serisi / Series

GSP-KS Serisi Düşey Milli, Kolon Borulu Çamur Pompaları

GSP-KS Series Slurry Pump With Vertical Shaft and Column Pipe

### Uygulama Alanları

- Kömür ocakları
- Maden ocakları
- Mermer ocakları
- Mermer işleme tesisleri
  - Demir Çelik tesisleri
- Yoğun tufallı suların transferi
  - Termik santraller
- Yanmış kömür cürufplarının transferi
- Krom ve benzeri maden işleme tesisleri

### Kullanım Aralığı

Debi (Q)	:	1600 m <sup>3</sup> /h 'e kadar
Manometrik Yükseklik (Hm):	:	40 mSS 'na kadar
Çalışma Sıcaklığı (t)	:	-20 °C 'den +120 °C 'a kadar
Devir aralığı	:	400-1800 d/d

### Yapısal Tasarım

- SEP GSP KS serisi pompalar içinde yoğun aşındırıcılar boyutlu katılar ve lifli elyafli parçacıklar bulunan sıvıların emniyetle transfer edilebilmesi için tasarlanmış ve imal edilmiş pompalardır. Dik konumlu, tek kademeli ve alttan emişlidirler. Basılacak su içinde bulunan pompada kaymalı yatak kullanıldığından salmastra kullanılmamış dolayısıyla salmastra bozulması nedeniyle ortaya çıkabilecek rulmanlı yatak problemleri ortadan kaldırılmıştır
- Basılacak akışkanın özelliklerine göre;
- \* Tek kanatlı / çok kanatlı tıkanmaz tip çark \*Ön aşınma plakalı açık tip çark \*Vorteks tip çark ve Vida tip çark seçenekleri mevcuttur
- SEP GSP KS pompaların akışkanla temas eden çark, saly. gibi hidrolik elemanları, yüksek aşınma direncine haiz malzemelerden seçilmiştir. Uzun kullanımlar sonrası çarklarda oluşabilecek aşınmalara karşı pompayı sökmeden, yukarıdan çark mesafe ayarı yapılabilen düzeneğe sahiptir
- SEP GSP KS serisi ağır hizmet tipi çamur/mineral pompalarında pompa-motor bağlantısı blokaj tehlikeleri göz önüne alınarak tasarlanmıştır. Şartlara ve kullanıcı isteğine bağlı olarak motor direk veya kayış kasnak sistemiyle bağlanabilmektedir
- Konstrüktif olarak çok geniş ayar bakım ve onarım seçeneklerine sahiptir.
- İşletme şartlarının pompa ve malzeme seçimindeki önemi nedeniyle, pompa tipinin ve malzeme kombinasyonunun belirlenmesi sırasında SEP ile iletişim kurulmasını önemle tavsiye ediyoruz.

### Application Fields

- Mining and mineral processing
- Highly abrasive slurries
- Slurry transfer
- Cyclone feed
- Marble Processing Plants
- Sand and gravel processing
- Coal, iron, steel & power plant ash
- Mining duty abrasive slurries
- Fertilizer • Pulp & paper • Lime slurry

### Operating Limits

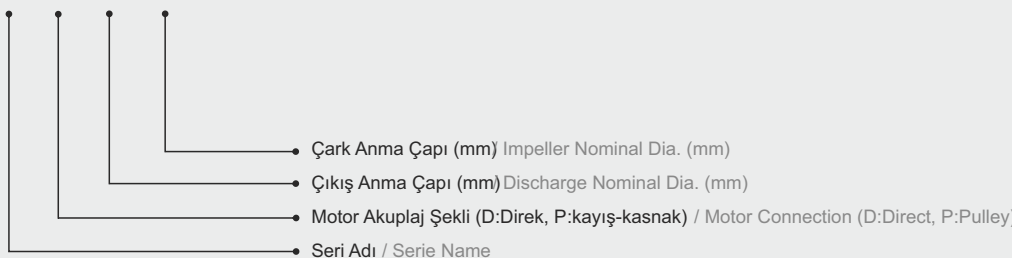
Capacity (Q)	:	up to 1600 m <sup>3</sup> /h
Manometric Height (Hm)	:	up to 40 mWc
Operating Temperature (t)	:	from -20 °C up to +120 °C
Speed range	:	from 400 up to 1800 rpm

### Design

- SEP GSP KS series pumps are designed and manufactured for transferring of high abrasive fluids which contain solid and fibrous particals. They are vertical, single stage and bottom intake pumps. Thanks to the sliding bearing system used, the pump doesn't have any sealing elements under the water and as a result of this, no ball bearing problems are observed.
- According to the properties of the pumped fluid, different impeller options are available as \*Single / double bladed \*non clogging type \*Open impellers type with front wear plate \*Vortex type.
- Materials of hydraulic parts of the SEP GSP KS pumps are chosen as highly abrasion resistant. Beside this, the pump has wear compensation system keeping the hydraulic performance constant without dismantling the pump.
- Pump motor connections are designed taking into consideration the risk of blocking. According to the application or upon customer request, motor can be connected to the pump directly or by using pulley system.
- SEP GSP KS pumps are suitable for portable and fixed operation.
- We strongly recommend customers to be in contact with SEP during the pump and material selection since it is very critical and important for the functioning of the pump.

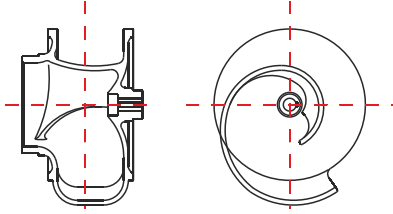
### Kodlama / Designation

GSP KS-X 200 / 400

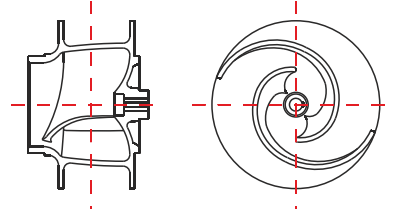


## Uygulanabilir Çark Tipleri / Applicable Impeller Types

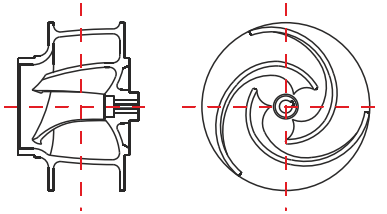
GSP-KS



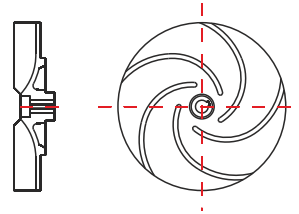
S Tip Tek Kanatlı Çark  
S Type One Blade Impeller



D Tip Çift Kanatlı Simetrik Çark  
D Type Double Blade Symmetrical Impeller



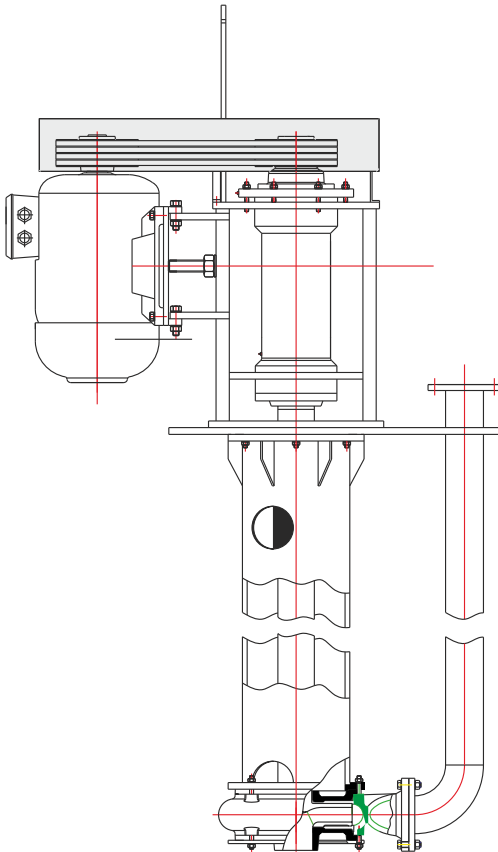
T Tip Üç Kanatlı Çark  
T Type Three Blade Impeller



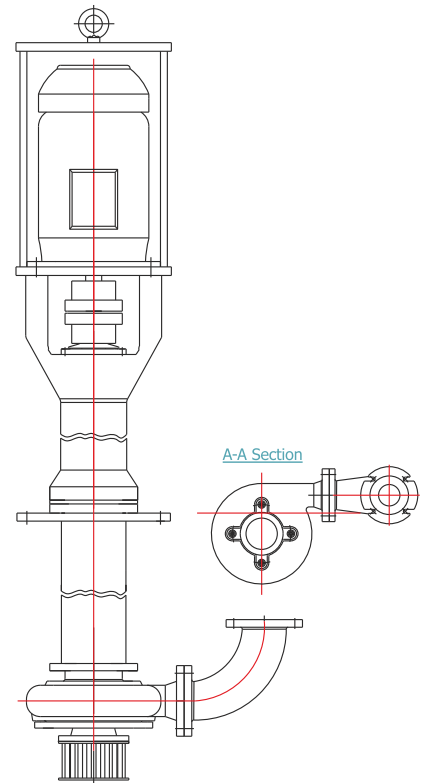
V Tip Vorteks Çark  
V Type Vortex Type Impeller

## Kesit Görünüm / Sectional view

GSP-KS



Uygulama 1  
Application 1



Uygulama 2  
Application 2





# GDP KS Series

GDP KS Series Submersible heavy duty slurry pumps

# GDP KS

## Series

GDP KS Series Submersible Heavy Duty Slurry Pumps

### Application Fields

- Constructions
- Steel mills
- Chemical Plants
- Ceramic Plants
- Concrete plants
- Mining
- Dredging
- Waste water with fibrous and solid content
- Slurry Transfer
- Applications that handles abrassive solid particles

### Operating Limits

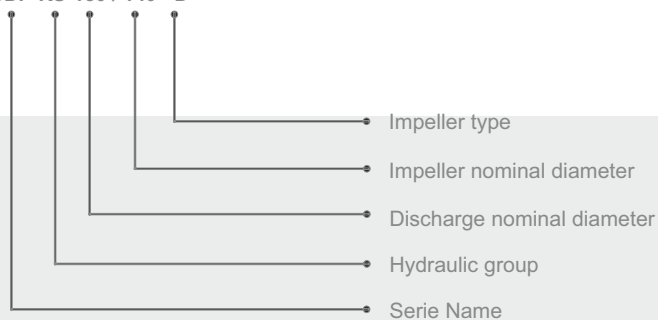
Capacity (Q)	: up to 500 m <sup>3</sup> /h
Manometric Head (Hm)	: up to 100 mWc
Operating Temperature (t)	: up to 40 °C
Immersion Depth (Pmax)	: 2 bar
Speed range	: 750-1000-1450-2950 rpm
Protection Class	: IP68
Cable Type	: H7RN-F



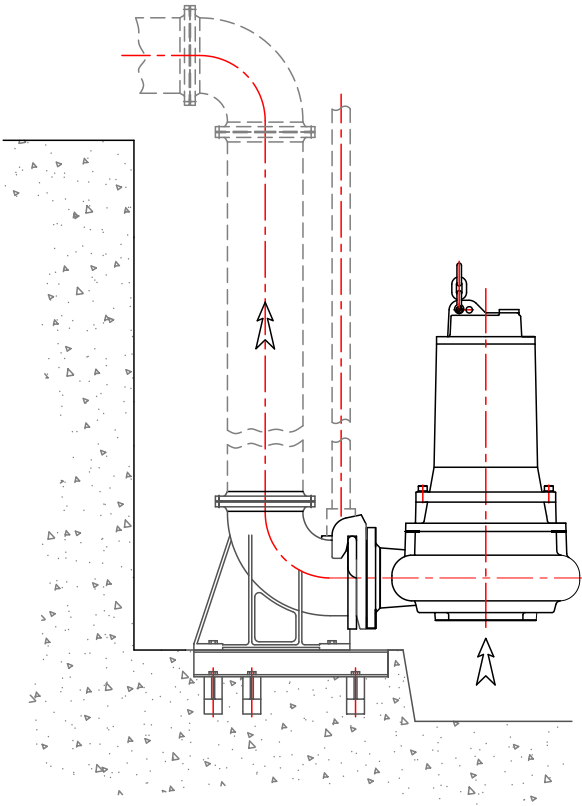
### Design

- Heavy duty submersible slurry pumps that used in handling abrassive fluids such as sludge, waste wate, gravels and sands.
- A specially designed mechanism is used between the hydraulic parts and sealing system to protect mechanical seal and submersible motor from the abrassive solid particles and water leakage, which acts as a secondary sealing system.
- To handle the mentioned abrassive fluids, hydraulic components are offered in high chromium cast alloy as standard to achieve the maximum endurance. Thanks to the robust design and components with high hardness, need for spare parts is minimized and operational life is maximized with low maintenance / operational costs.
- Leakage sensor and thermistors provide further motor protection.

GDP-KS 150 / 140 - D



### GDP KS Pumps Installation Types

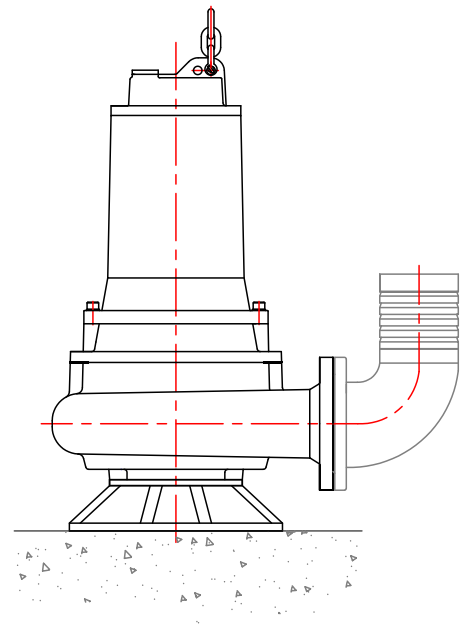


**AKW**

- Stationary wet-well installation with guide rails

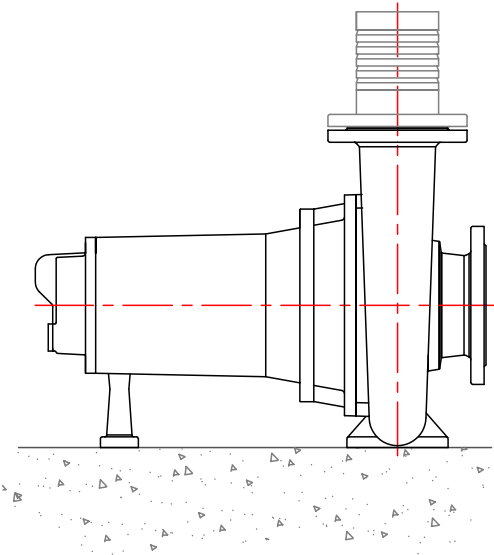
**PWV**

- Portable wet-well installation (vertical)



**PWH**

- Portable wet-well installation (horizontal)





# GSP Vx Serisi / GSP Vx Series

GSP Vx Serisi Vorteks Çamur/Çözelti Pompaları GSP Vx Serisi Vortex Slurry/Solution Pumps

GSP  
Vx

# GSP Vx

## Serisi / Series

GSP Vx Serisi Çamur/Çözelti Pompaları

GSP Vx Series Vortex Slurry/Solution Pumps

### Uygulama Alanları

- Madencilik
- Gıda, Şeker, Tuz Sanayiinde
- Kağıt, Selüloz Sanayiinde
- Enerji Santralleri, Kimya ve Lif Sanayiinde
- Tekstil, Yapı ve Çelik Sanayiinde

### Application Fields

- Mining
- Food, Sugar, Salt Industries
- Paper, Cellulose Industries
- Power Stations, Chemical, Fibre Industries
- Textile, Building Steel Industries

### Kullanım Aralığı

Debi (Q)	:	500 m <sup>3</sup> /h 'e kadar
Manometrik Yükseklik (Hm)	:	80 mSS 'na kadar
Akışkan Sıcaklığı (t)	:	-20°C 'den +120°C
İşletme basıncı (Pmax)	:	16 Bar

### Operating Limits

Capacity (Q)	:	up to 500 m <sup>3</sup> /h
Manometric Height (Hm)	:	up to 80 mWc
Operating Temperature (t)	:	from -20°C to +120°C
Operating pressure (Pmax)	:	16 Bar

### Yapısal Tasarım Design

GSP Vx serisi pompalar; Eksantrik (teğetsel) çıkışlı salyangoz ve tıkanmaz vorteks çarkı ile içinde katı parçacıklar olan çözeltileri, çamur karışımlarını, lifli akışkanları ve içinde belli bir orandan daha fazla ufalanması tercih edilmeyen katı parçacıklar içeren akışkanları emniyetle ve uzun ömürlü pompalamak için tasarlanmış ağır hizmet tip pompalardır.

Akışkan, çarkın akışkanda yarattığı vorteks etkisi ile salyangozun eksantrik çıkışından akışı bozulmadan hızla pompalanır. Çark, salyangoz içinde gömülü olduğundan (yapılacak işe göre gömü oranı ayarlanabilir) akışkanın içindeki parçacıklarla teması minimuma indirilmiş olup hem aşınması geciktirilmiştir hem de katı parçaların akışkanla birlikte basılması sağlanmıştır.

Pompa yatakları, pompanın emniyetle ve uzun süre çalışabilmesine olanak sağlayan 2 adet 7300 serisi ve 1 adet NU 2300 serisi rulmanlı ağır hizmet tiptir.

Sızdırmazlık, yumuşak veya mekanik salmastra ile

sağlanmış olup uygulamaya göre tekli ve çiftli olabilmektedir.

SEP GSP Vx series pumps are heavy-duty type pumps designed to safely pump solutions containing solid particles, sludge mixtures, fibrous fluids, and fluids containing solid particles that are not preferred to be crumbled more than a certain percentage, with their tangential discharge volute structure and non-clogging vortex impeller.

The fluid is pumped rapidly from the tangential discharge of the volute, without disturbing its flow, by the vortex effect created by the impeller in the fluid. Since the impeller is recessed in the volute (the recess rate can be adjusted according to the work to be done), its contact with the particles in the fluid is minimized and both its wear is delayed, and the solid parts are pressed together with the fluid.

Pump bearings are heavy-duty types with 2 pcs 7300 series and 1 pc NU 2300 series bearings, which allow the pump to work safely and for a long time.

Sealing is provided by soft or mechanical seals, and mechanical seals can be single or double depending on the application.

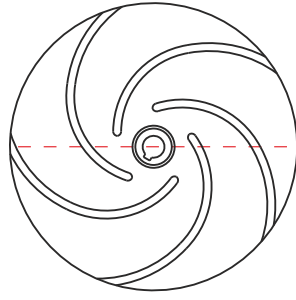
### Kodlama / Designation

GSP 80/400 - Vx



## Uygulanabilir Çark Tipleri

## Applicable Impeller Types

V Tip  
V Type

## Tıkanmaz tip vorteks çark

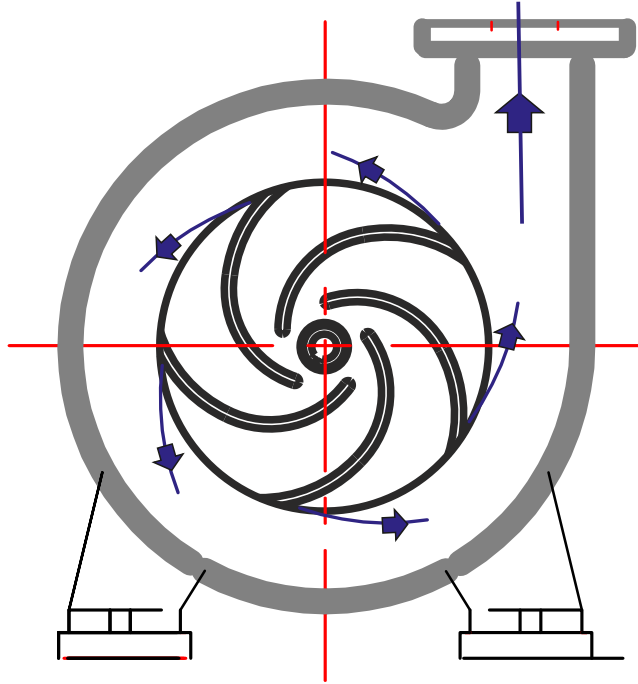
- Lif, elyaf ve katı parça ihtiva eden sular,
- Yağmur suyu drenajı,
- Ham/Arıtılmış kanalizasyon suyu
- Çamurlu ve kumlu su
- İçinde katı parçacıklar olan çözeltiler

## Non-Clogging Vortex Impeller

- Water including fiber and solid particals
- Rain water Drainage
- Raw/processed sewage water
- Muddy and sandy water
- Solutions with solid particles

## Vorteks Uygulaması

## Vortex Application

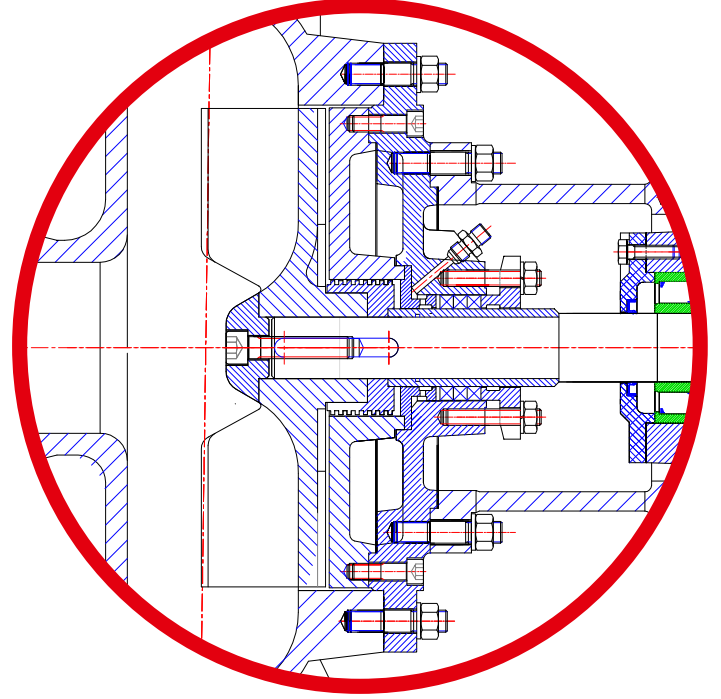
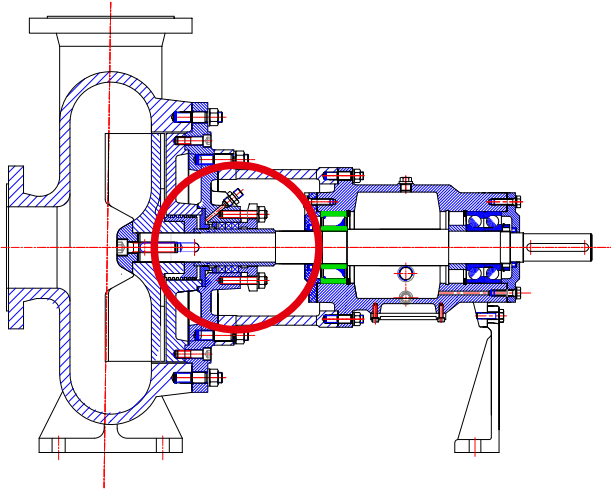


• Temsili görünüm

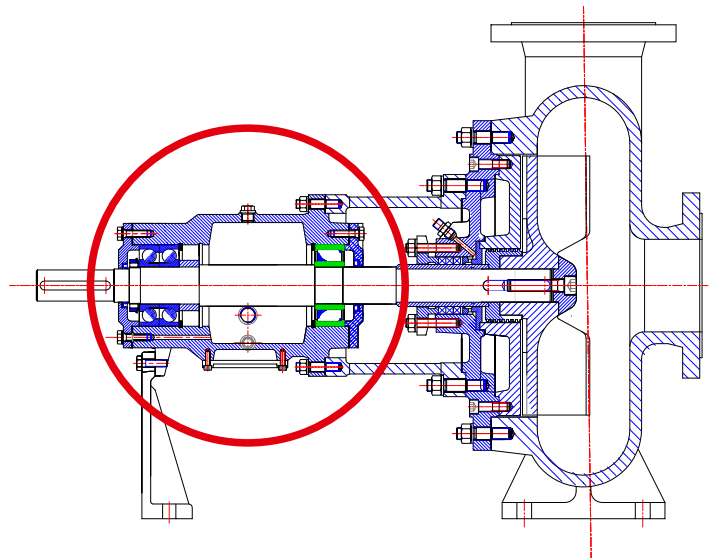
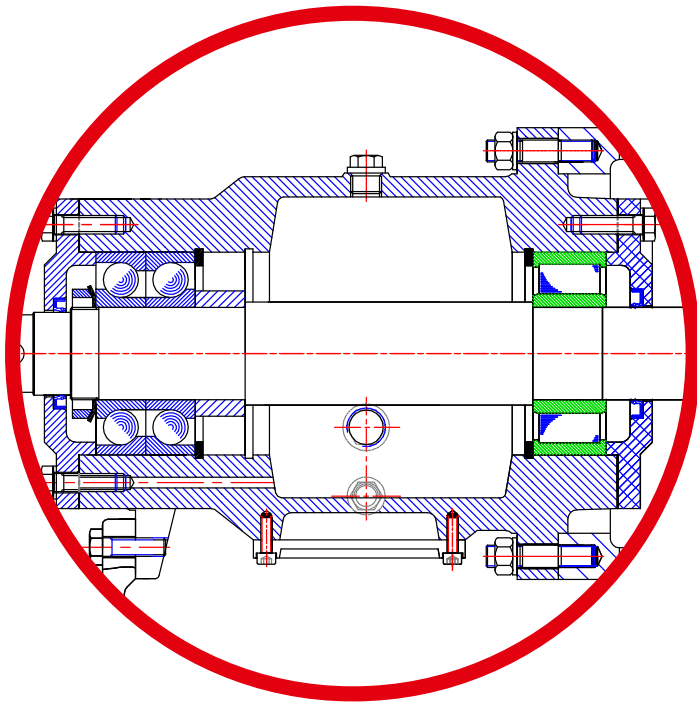
GSP Vx Yataklama ve Sızdırmazlık Detayı

GSP Vx Bearing and Sealing Details

Yumuşak salmastra uygulaması  
Soft seal application



Ağır hizmet yataklama uygulaması  
Heavy-duty bearing application





# GEP Serisi / Series

GEP Aksiyel Akıřlı Kõşe Pompası GEP Axial Flow Elbow Propeller Pumps

GEP



# GEP

## Serisi / Series

GEP Aksiyel Akışlı Köşe Pompası

GEP Axial Flow Elbow Propeller Pumps

### Uygulama Alanları

- Metalürjü ve Maden
  - Kimya sanayi
- Tuz ve Potas sanayi
  - Arıtma
- Biyokütle uygulamaları
  - Gıda sanayi
  - Kağıt sanayi
- Diğer endüstriyel uygulamalar

### Application Fields

- Metals and mining
- Chemicals
- Salt and potash
- Water treatment
- Biomass
- Food
- Pulp and paper
- Other industrial applications

### Kullanım Aralığı

Debi (Q)	: 35.000 m <sup>3</sup> /h' e kadar
Manometrik Yükseklik (Hm):	8 mSS' ye kadar
Çalışma Sıcaklığı (t)	: 140°C 'a kadar
İşletme Basıncı (Pmax)	: Maks. 6 Bar

### Operating Limits

Capacity (Q)	: up to 35.000 m <sup>3</sup> /h
Manometric Height (Hm)	: up to 8 mWc
Operating Temperature (t)	: up to 140°C
Operating Pressure (Pmax):	Max. 6 Bar

### Yapısal Tasarım

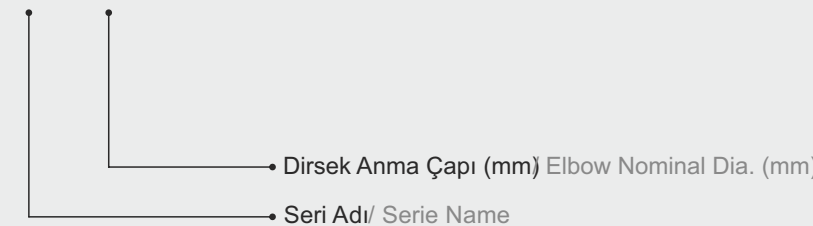
- SEP GEP Serisi pompalar; aksiyel çarklı ağır hizmet dirsek pompaları; düşük enerji tüketimli ve düşük bakım maliyetli pompalar olup aşındırıcı, korosif, katı partikül içeren veya temiz akışkanların sürekli sirkülasyonu için tasarlanmış ve üretilmektedir.
- Kalın kanat profili uzun ömürlü çalışma olanağı sağlar.
- Uzatılmış kanat profili ise pompaya düşük titreşimli çalışma olanağı sağlar.
- SEP GEP serisi pompalar, son derece hassas, kristalize akışkanları transfer etmek için yaygın olarak tercih edilirler.
- Sızdırmazlık standart üretimde yumuşak salmastrayla sağlanmaktadır. Bunun yanında, istek üzerine kartuş mekanik salmastralar da kullanılabilir.
- SEP GEP serisi pompalar sıvının özelliklerine göre dökme demir, karbon çelik, dubleks paslanmaz çelik, nikel krom

### Design

- SEP GEP Series heavy duty elbow propeller pumps are designed and manufactured for continuous circulation of abrasive, corrosive, solid-contaminated or clean fluids with low energy consumption and low maintenance costs.
- Thick blade profiles provides the pump long operating life.
- The elongated blade profile gives the pump to run at low-vibration operations.
- SEP GEP series pumps are highly recommended to transport sensitive, crystalline fluids.
- Sealing is provided with gland packing in standard production. It's also available with cartridge type mechanical seals upon request.
- According to the properties of the pumped fluid they are made of cast iron, carbon steel, duplex stainless steel, nickel chrome alloys and other alloy materials.

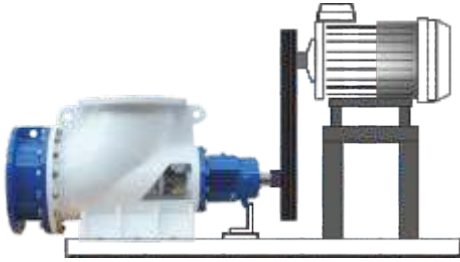
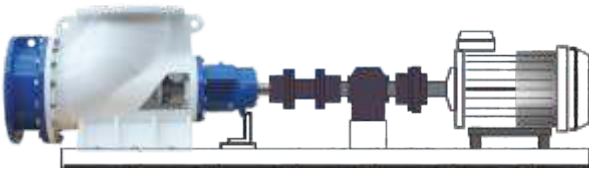
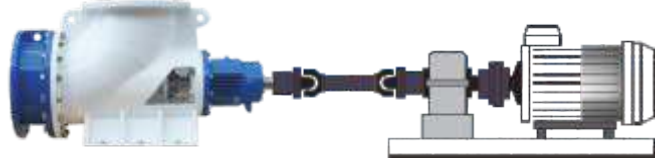
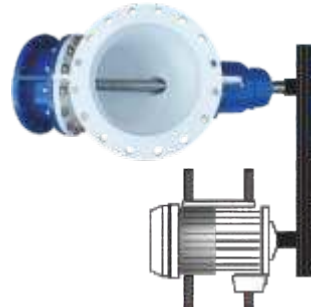
### Kodlama / Designation

GEP 300



## GEP Montaj Şekilleri

## GEP Types of Mounting

Pompa Şase Üzerinde Montaj  
Foot-mounted on baseplateDirek Akuplaj  
Direct-coupledKayış-Kasnaklı Akuplaj  
V-belt driveDişli Kutulu Akuplaj  
Spur gear drivePompa Boru Hattına Asılı Montaj  
Pump suspended in the pipelineMotor Askıda, Kayış-Kasnaklı Akuplaj  
Motor suspended, V-belt driveDişli Kutulu Kardan Milli Akuplaj  
Universal joint drive with spur gearMotor Yanda Akuplaj  
Motor At One Side

*İstek üzerine özel montaj şekilleri yapılabilir / Special mounting forms are available upon request.*

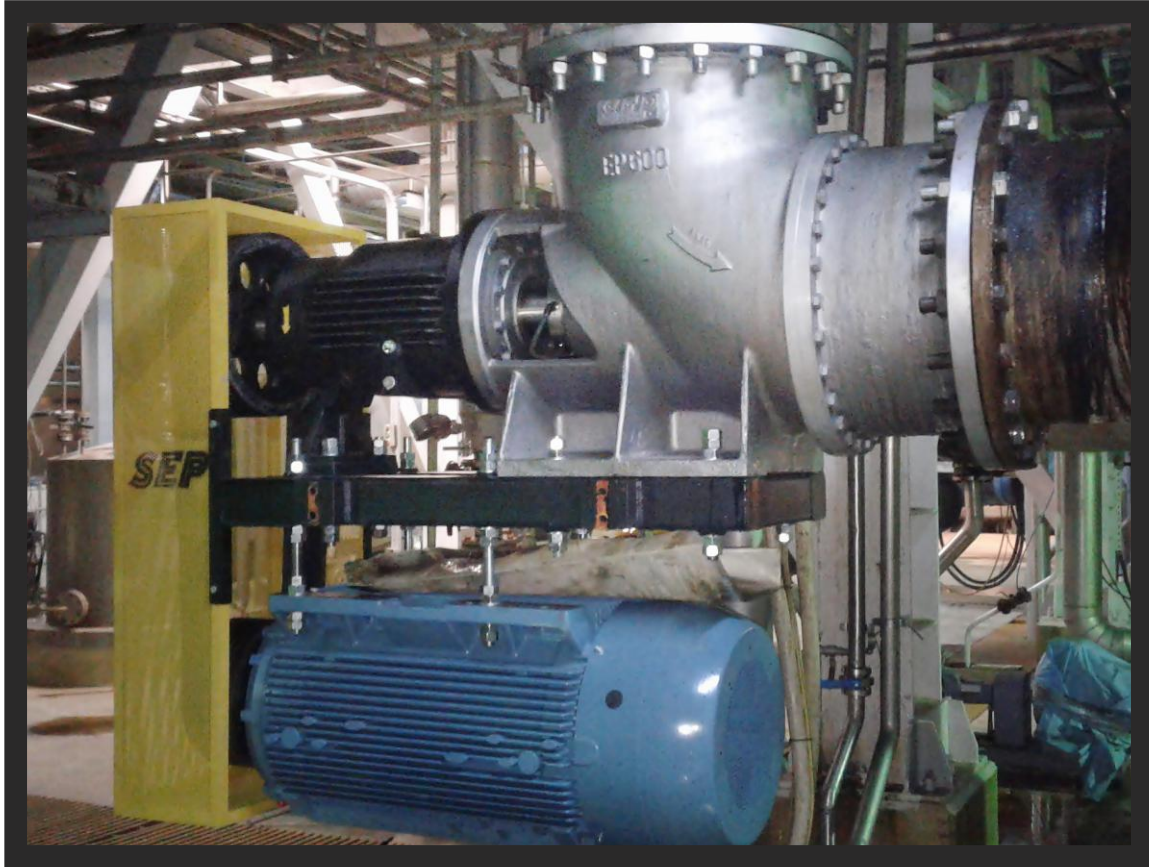




**ETİ MADEN BORON WORKS (KIRKA)**  
**SEP GSP MK SERIES**  
**HEAVY DUTY MINERAL/SLURRY PUMPS**  
**(BORON WORKS)**



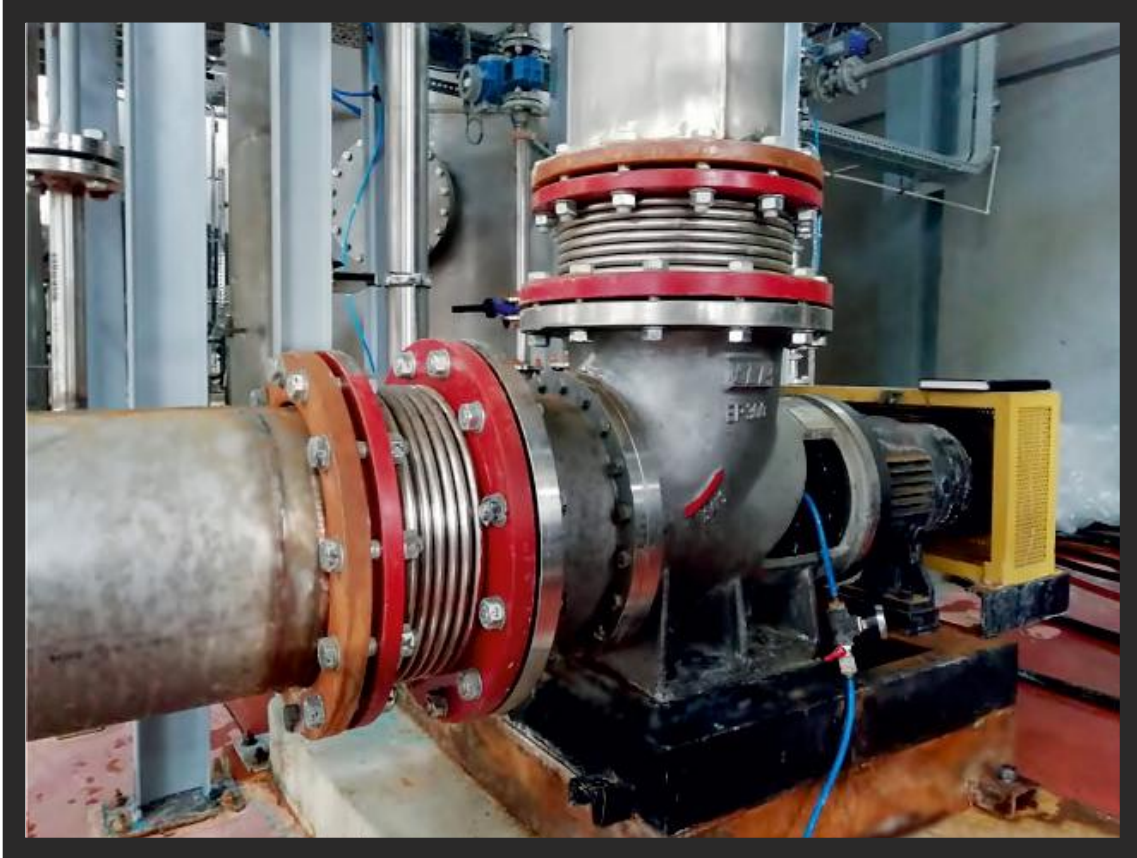
**SIEMENS NATURAL GAS POWER PLANT (MALTA)**  
**SEP GSP KS SERIES**  
**VERTICAL SLURRY PUMP WITH COLUMN PIPE**  
**(NEUTRALIZATION PIT PUMP)**



**PAKMAYA (KÖSEKÖY)**  
**SEP GEP SERIES**  
**AXIAL FLOW PROPELLER ELBOW PUMPS**  
**(YEAST PRODUCTION PLANT)**

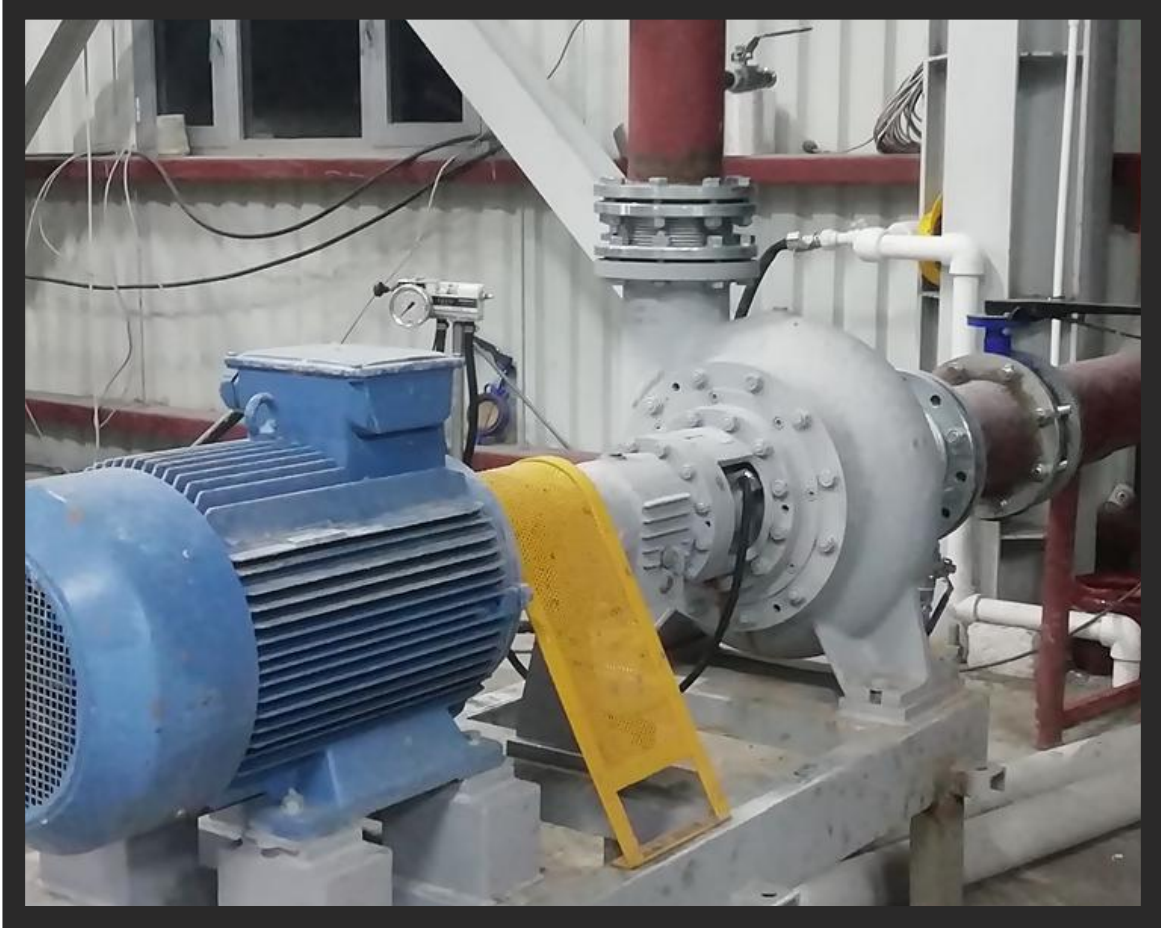


**BİLLURTUZ (İZMİR)**  
SEP GP SERIES  
PROCESS PUMP  
(REFINED SALT)



**CHEMIOLA (GÖNEN)**  
**SEP GEP SERIES**  
**AXIAL FLOW PROPELLER ELBOW PUMPS**  
**(COPPER SULFATE / BLUESTONE PRODUCTION PLANT)**





**SÜRKİT TUZ (İĞDIR)**  
**SEP GSP SERIES**  
**MIERAL PROCESS PUMP**  
**(REFINED SALT)**



**ETİ MADEN BORON WORKS (KIRKA)**  
SEP GSP-VX SERIES  
HEAVY DUTY MINERAL/SLURRY PUMPS  
(BORON WORKS)



**ETİ MADEN BORON WORKS (KIRKA)  
SEP GSP-VX & GSP MK SERIES  
HEAVY DUTY MINERAL/SLURRY PUMPS  
(BORON WORKS)**



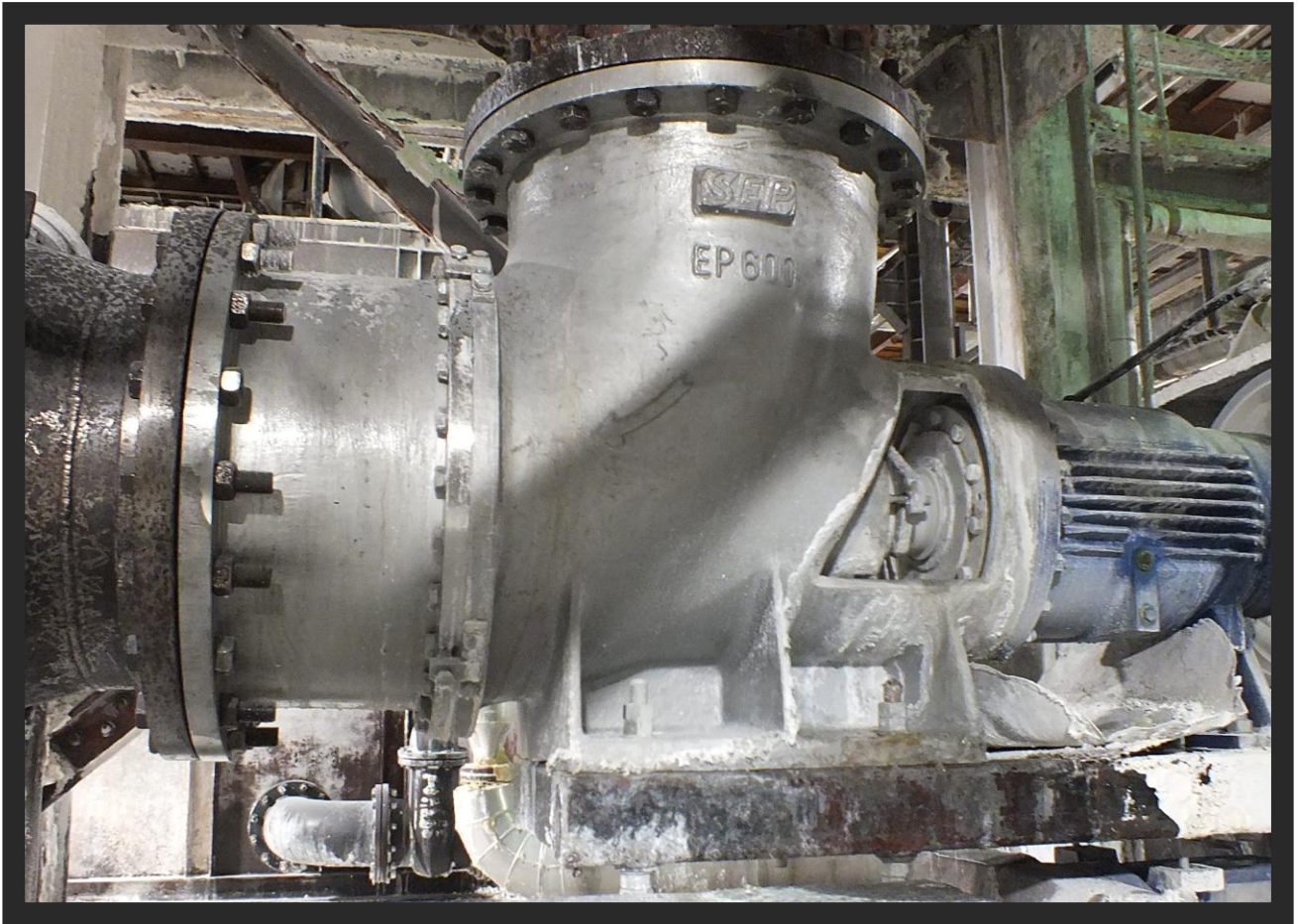
**ETİ KROM CHROME PLANT (ELAZIĞ)**  
SEP GSP KS SERIES  
SLURRY PUMP WITH VERTICAL SHAFT and COLUMN PIPE



**SOYAK GEOTHERMAL ENERGY (ALAŞEHİR)**  
SEP GSP KS SERIES  
SLURRY PUMP WITH VERTICAL SHAFT and COLUMN PIPE



**IRAN**  
**SEP GDP KS SERIES**  
**HEAVY DUTY SUBMERSIBLE PUMPS**



**ETİ MADEN BORON WORKS (KIRKA)**  
**SEP GEP SERIES**  
**HEAVY DUTY AXIAL FLOW ELBOW PUMPS**  
**(BORON WORKS)**



Atatürk Organize Sanayi Bölgesi,  
10014 Sk. No.7 Çiğli - İzmir - Türkiye

0090 (232) 376 74 28  
0090 (232) 376 80 54

info@seppump.com  
[www.seppump.com](http://www.seppump.com)

# Mining & Mineral Processing For Heavy Duty Jobs



# SEP

M02.2024 V2

